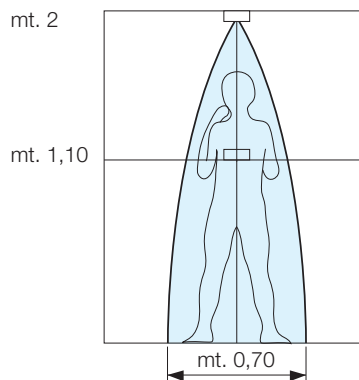


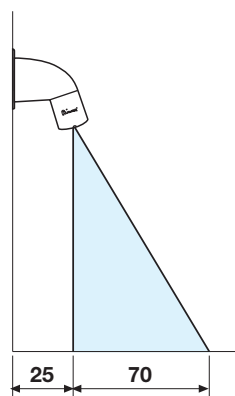
SOFFIONI DOCCIA PER COMUNITÀ IN OTTONE FUSO

Economizzatore incorporato in tutti i modelli

Community fused brass shower heads with built-in economiser in all models



R 790
Con sagomatura antiappiglio
With anti-hold shaping



■ Antivandalo

Completamente in ottone fuso non ha possibilità di essere smontato.

Vandal-proof

Completely made in fused brass. It cannot be removed.

■ Grande economia

Il riduttore di portata incorporato permette di risparmiare più del 60% di acqua ed energia, il consumo è di 9 l/min. indipendentemente dalla pressione.

Grand economy

The integrated flow reducer enables water and energy savings of more than 60% to be made. Consumption is 9 l/min., regardless of pressure.



R 792
Orientabile
Rotary shower



R 799
Brevettato orientabile
Patented rotary shower

■ Anticalcare

Il getto d'acqua esce da 1 solo foro Ø 11.

Anti-scale

Only one hole Ø 11.

SOFFIONI DOCCIA PER COMUNITÀ IN OTTONE FUSO

Consumo ridotto di 9 litri/minuto
Reduced consumption of 9 litres/min.



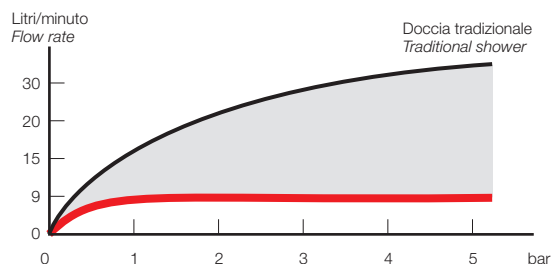
R 798
braccio doccia in ottone fuso e soffione orientabile
shower head in fused brass with rotary shower



R 795
per tutti i bracci
doccia
for all showers



R 799/2
brevettato
braccio doccia e soffione orientabile
patented - shower head with rotary shower



■ Grande economia

Il consumo costante di 9 litri/minuto consente di ridurre la riserva di acqua calda.

Grand economy

Constant consumption 9 liters/minute allows to reduce the hot water reserve.

■ Tonificante

La turbina crea un effetto cadenzato e intermittente dell'acqua e la doccia è tonificante e piacevole.

Tones up

The turbine creates a regular and intermittent supply of water so that the shower tones up and is very pleasant.

■ Anticalcare

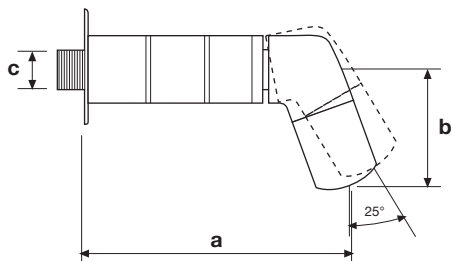
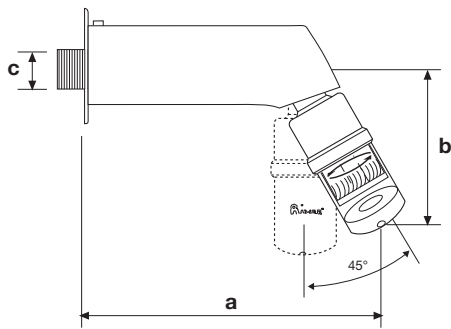
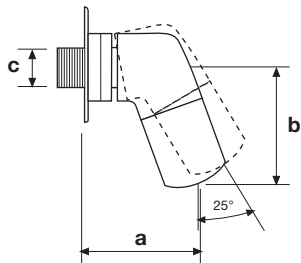
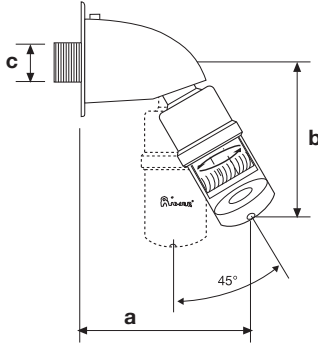
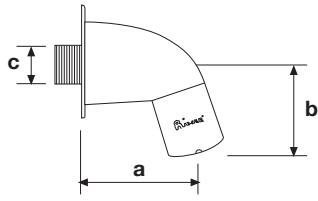
Il getto d'acqua spinto dalla turbina ha una azione autopulente del foro diffusore e quindi la manutenzione è minima.

Anti-scale

The jet of water pushed by the turbine cleans the hole so that servicing is kept to a minimum.



SOFFIONI DOCCIA PER COMUNITÀ CON ECONOMIZZATORE 9 l/min.
COMMUNITY BRASS SHOWER HEADS WITH ECONOMIZER 9 l/min.



CODICE	mm a	mm b	mm c	TESTO DI CAPITOLATO
R 790	65	55	1/2"	Braccio doccia antivandalo e anticalcare in ottone fuso lucidato e cromato con soffione incorporato, con getto d'acqua che esce da un solo foro spinto da una turbina in hostaform e con riduttore di portata di 9 litri/minuto da 0,5 a 9 bar – il braccio doccia installato a 2 mt. di altezza ha una rosa di 70 cm. <i>Vandal-proof fused brass shower heads</i>
R 792	75	75	1/2"	Braccio doccia antivandalo e anticalcare in ottone fuso lucidato e cromato con soffione snodato, con getto d'acqua che esce da un solo foro spinto da una turbina in hostaform e con riduttore di portata di 9 litri/minuto da 0,5 a 9 bar – il braccio doccia installato a 2 mt. di altezza ha una rosa di 70 cm. <i>Rotary vandal-proof fused brass shower heads</i>
R 799	45	55	1/2"	Brevettato – braccio doccia con soffione snodato anticalcare in ottone fuso lucidato e cromato con getto d'acqua che esce da un solo foro spinto da una turbina in hostaform e con riduttore di portata di 9 litri/minuto da 0,5 a 9 bar – il braccio doccia installato a 2 mt. di altezza ha una rosa di 70 cm. <i>Patented – shower head in fused brass with rotary shower</i>
R 798	175	75	1/2"	Braccio doccia in ottone fuso lucidato e cromato, con soffione snodato antivandalo e anticalcare – la turbina con un economizzatore di 9 litri/minuto eroga da un solo foro diffusore un getto piacevole e abbondante – il braccio doccia installato a 2 mt. di altezza ha una rosa di 70 cm. <i>Shower head in fused brass with rotary shower</i>
R 795	60	Ø 32	1/2"	Solo soffione antivandalo e anticalcare con snodo per l'installazione su tutti i bracci doccia, con getto d'acqua che esce da un solo foro spinto da una turbina in hostaform e con riduttore di portata di 9 litri/minuto da 0,5 a 9 bar – il soffione installato a 2 mt. di altezza ha una rosa di 70 cm. <i>Universal rotary shower</i>
R 799/2	120	55	1/2"	Brevettato – braccio doccia con soffione snodato anticalcare in ottone fuso lucidato e cromato con getto d'acqua che esce da un solo foro spinto da una turbina in hostaform e con riduttore di portata di 9 litri/minuto da 0,5 a 9 bar – il soffione installato a 2 mt. di altezza ha una rosa di 70 cm. <i>Patented – shower head with rotary shower in fused brass</i>