

# SERIE CLASSIC

CLASSIC RANGE

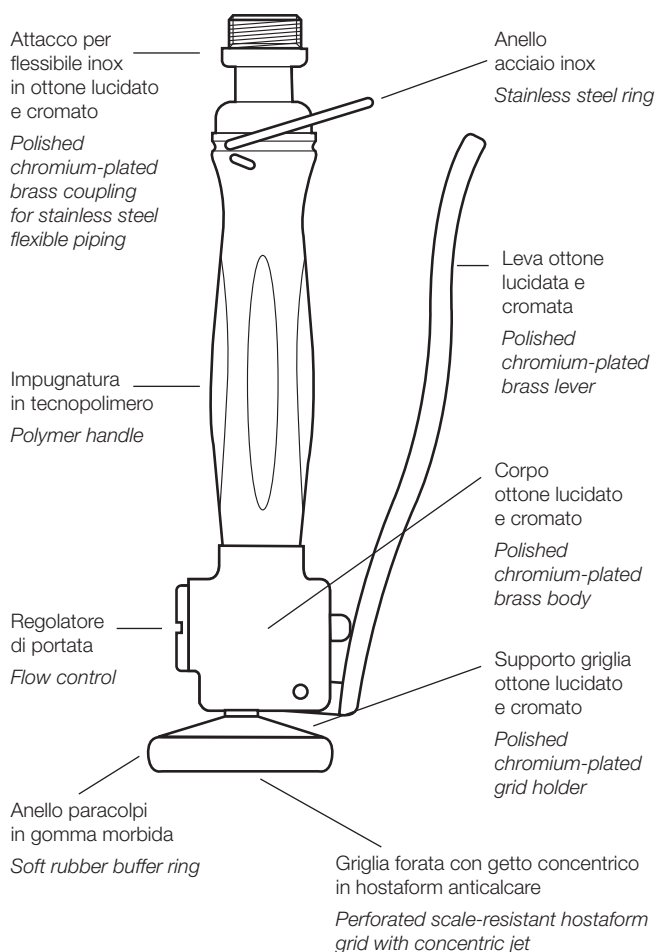
Questa doccia di prelavaggio stoviglie è stata progettata per chi la utilizza tutti i giorni come strumento di lavoro. Alla praticità di funzionamento unisce un design innovativo e una forma ergonomica.

*This pre-rinse spray has been designed for use every day as a work tool. Practicality of use is combined with a unique design and an ergonomic shape.*

- Brevettata – modello depositato  
*Patented – registered design*
- Apertura progressiva  
*Gradually increasing flow*
- Dispositivo anti colpo d'ariete e di chiusura indiretta  
*Anti water hammer and indirect shut off device*
- Regolatore di portata incorporato  
*Built-in flow control*
- Sede di tenuta riportata a garanzia di durata illimitata della doccia  
*Inserted seal seat to guarantee an unlimited life of the shower head*
- Getto d'acqua concentrico  
*Concentric water jet*
- Possibilità di blocco dell'erogazione  
*Possibility of shutting off the flow*
- Portata a 3 bar, 16 litri/minuto  
*Flow rate at 3 bar: 16 l/min.*



800/1000



Diffidate delle imitazioni  
*Beware of imitations*

# SERIE CLASSIC

SET DI PRELAVAGGIO  
DA BANCO

*CLASSIC RANGE*

*DECK-MOUNT*

*PRE-RINSE SET*



800 06

Rubinetto deviatore in dischi ceramica.

*Tap with ceramic cartridge 90°.*

# SERIE CLASSIC

IL SET DI PRELAVAGGIO STOVIGLIE PIÙ PROFESSIONALE

## CLASSIC RANGE

*MORE PROFESSIONAL DECK-MOUNT PRE-RINSE SET*

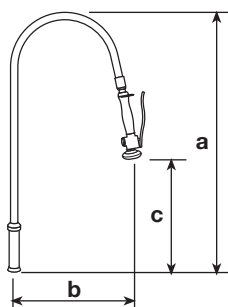
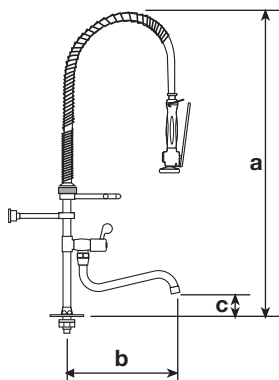
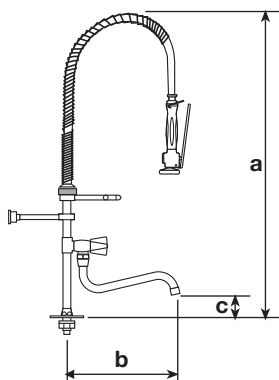
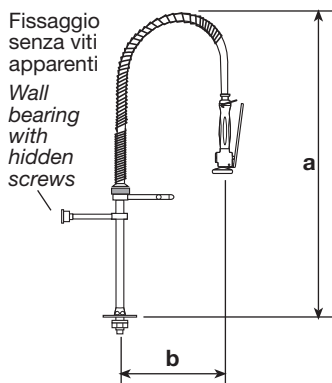


800 07

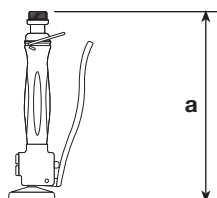
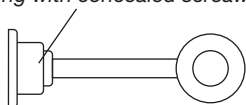
Doccia sempre perfettamente bilanciata.  
*The pre-rinse spray are always balance perfectly.*

- Senza molla, più igienico.  
*Without spring, more hygienic.*
- Montaggio facile senza fissaggio alla parete.  
*Without wall fix assembly.*
- Minima usura del flessibile inox.  
*Long life stainless steel flex hose.*
- Perfetta rotazione 180°.  
*Perfect rotation 180°.*
- Tubo Ø 25 in acciaio inox aisi 304 lucidato.  
*Stainless steel aisi 304 polished pipe Ø 25.*

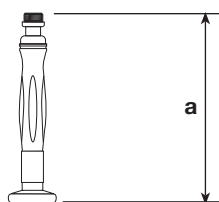
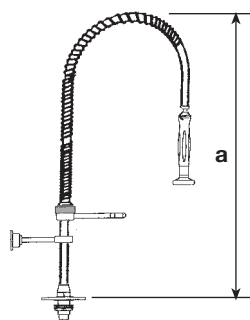




Fissaggio senza viti apparenti  
Fixing with concealed screws

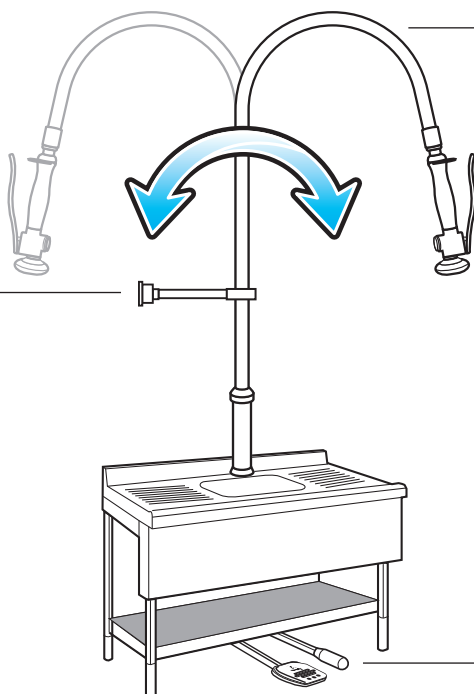


CODICE	mm a	mm b	mm c	NOTE
800 05	1115	380		Set di prelavaggio con perfetta rotazione a 180° – completamente realizzato in ottone lucidato e cromato – flessibile in acciaio inox rivestito con attacco girevole della doccia – possibilità di regolazione della distanza dalla parete e dell'altezza della doccia – portata a 3 bar 16 litri/minuto – supporto Ø 50 per il montaggio su banco – foratura mm. 28 <i>For mounting on a workbench – hole mm 28 – flow rate 3 bar 16 l/min – bracket Ø 50</i>
800 06	1115	295	150	Caratteristiche come art. precedente con rubinetto deviatore e bocca di erogazione orientabile Ø 20, mm. 240 – vitone con dischi ceramici rotazione a 90° – maniglia cromata mod. Z – supporto Ø 50 per il montaggio su banco – portata a 3 bar: rubinetto 32 litri/minuto, doccia 16 litri/minuto <i>Swivel spout – Ø 20 mm 240 – tap with ceramic cartridge 90° – flow rate 3 bar: tap 32 l/min., spray 16 l/min</i>
800 06/1	1115	295	150	Caratteristiche come art. precedente – maniglia ottone cromato mod. P – vitone con dischi ceramici rotazione 90° – supporto Ø 50 per il montaggio su banco <i>Ceramic cartridge 90° – swivel spout</i>
800 07	875	400	400	Set di prelavaggio con perfetta rotazione a 180° – tubo Ø 25 in acciaio inox aisi 304 lucidato – flessibile in acciaio inox rivestito con attacco girevole della doccia – la doccia durante l'utilizzo è sempre perfettamente bilanciata – foratura mm. 28 <i>Stainless steel aisi 304 polished – pipe Ø 25 easy assembly without wall fix – hole mm 28</i>
800/1011/07				Montaggio speciale – supporto in ottone per la rotazione del set 800 07 <i>Ring for set rotation for special installation 800 07</i>
800/1000	240			Brevettato – modello depositato – doccia lavastoviglie interamente in ottone lucidato e cromato con impugnatura in tecnopolimero – Ø 1/2" – apertura progressiva e chiusura indiretta – regolatore di portata incorporato – getto d'acqua concentrico – portata a 3 bar: 16 litri/minuto <i>Patented – registered design – completely – made in chromium-plated and polished brass – flow rate 3 bar 16 l/min</i>



CODICE	mm a	NOTE
800 05/999	1115	Set speciale di lavaggio – deve essere utilizzato soltanto con comandi a pedale o a ginocchio – in dotazione doccia cod. 800/999. Particolarmente indicato per pescherie e mattatoi <i>Recomanded for pedal and knee operated taps</i>
800/999	200	Doccia speciale <u>senza la leva</u> per aprire e chiudere l'acqua <i>Special handshower <u>without opening lever</u></i>

Montaggio speciale con supporto per la rotazione del set inox 800/1011/07  
*Special installation with ring for stainless steel set rotation*



Set di prelavaggio stoviglie 800 07  
*Pre-rinse set*

Miscelatore a pedale con comando per l'erogazione continua R 812/2

*Pedal operated mixer with non-stop water*