

SERIE ACTIVE 3

ACTIVE 3 RANGE

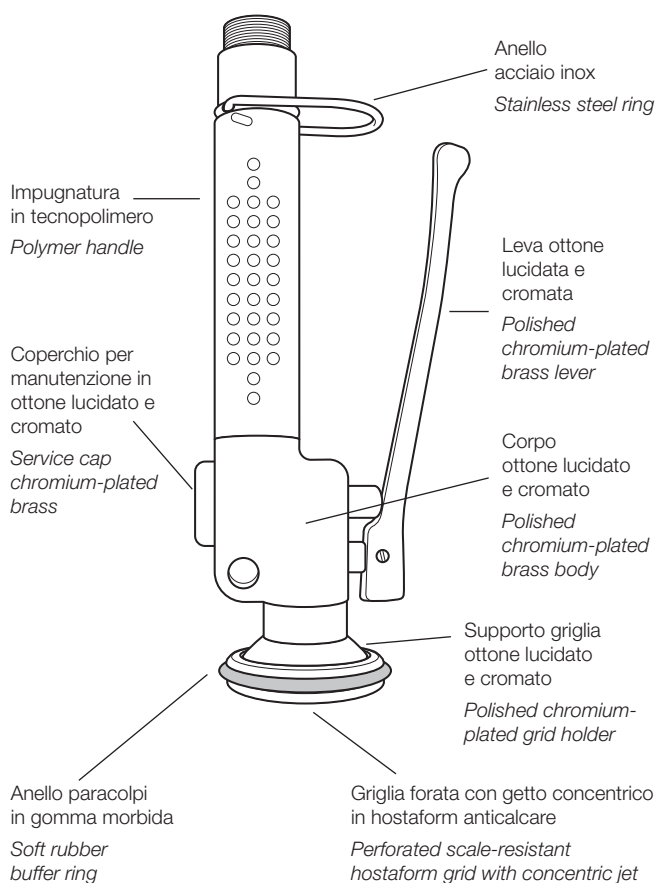


800/2000/3

La versione tradizionale di una doccia per il prelavaggio stoviglie robusta e dal design moderno.

The traditional version of pre-rinse spray head strong and with a modern design.

- Maneggevole
Handy
- Apertura progressiva molto dolce anche a pressioni elevate
A very soft progressive opening also with high pressure
- Dispositivo anti colpo d'ariete
Indirect shut off device
- Possibilità di erogazione continua
Possibility of continuous flow
- Getto d'acqua concentrico
Concentric water jet
- Portata a 3 bar, 16 litri/minuto
Flow rate at 3 bar, 16 l/min.



Diffidate delle imitazioni
Beware of imitations

Supporto
girevole
della
molla

*Swivel
stand
of steel
spring*

Gancio in acciaio inox
Stainless steel hook

Fissaggio
senza
viti apparenti
supporto in
acciaio
AISI 304
lucidato

*Wall bearing
with hidden
screws stand
stainless steel
AISI 304*

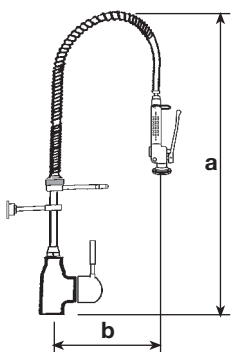
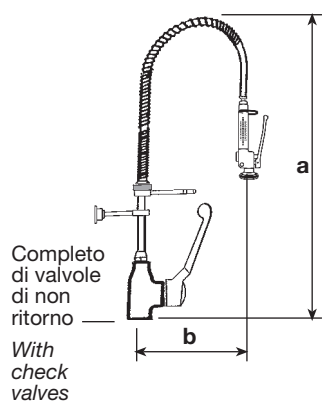
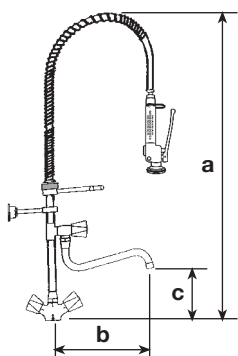
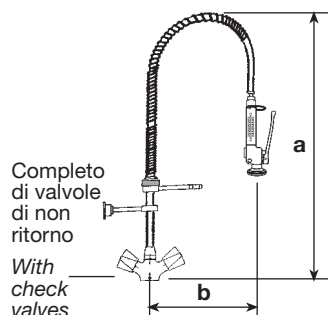
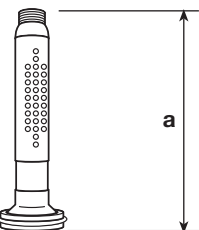
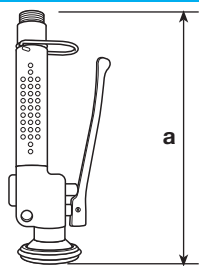
800/1305/3

Leva in
tecnopolimero
Polymer lever

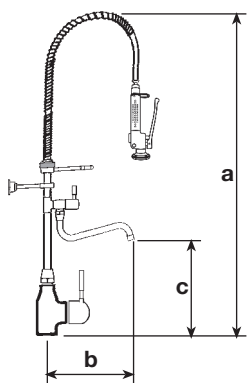
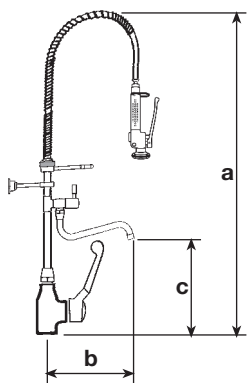
800/2676/3

ACTIVE 3

MISCELATORI MONOFORO E MONOCOMANDO CON SET DI PRELAVAGGIO SINGLE HOLE AND SINGLE LEVER MIXER WITH PRE-RINSE SET



CODICE	mm a	mm b	mm c	NOTE
800/2000/3	200			Doccia lavastoviglie interamente in ottone lucidato e cromato con impugnatura e griglia in tecnopolimero – apertura progressiva e dispositivo anti colpo d'ariete getto d'acqua concentrato portata a 3 bar: 16 litri/minuto <i>Flow rate 3 bar 16 l/min.</i>
800/999/3	166			Doccia speciale senza leva per aprire l'acqua <i>Special handshower without opening lever</i>
800/1305/3	1100	380		Monoforo con set di prelavaggio con perfetta rotazione a 180° completo di 2 speciali valvole di non ritorno – fissaggio senza viti apparenti – supporti in acciaio inox lucidato – vitoni con dischi ceramici rotazione a 90° – possibilità di regolazione della distanza dalla parete e dell'altezza della doccia – foratura mm. 33 <i>Ceramic cartridge 90° 33 mm hole</i>
800/1306/3	1100	295	195	Come art. precedente – rubinetto deviatore con dischi ceramici rotazione a 90° – bocca di erogazione orientabile Ø 20, mm. 240 con rompigitto <i>Swivel spout Ø 20 mm 240 ceramic cartridge 90°</i>
800/2675/3	1135	380		Monocomando con dischi ceramici e set di prelavaggio con perfetta rotazione a 180° – maniglia a leva antiurto 283 in tecnopolimero – supporti in acciaio lucidato – possibilità di regolazione della distanza dalla parete e dell'altezza della doccia – in dotazione flessibili inox L 350 con speciali valvole di non ritorno – portata a 3 bar 16 litri/minuto – foratura mm. 33 <i>Indeformable polymer lever flow rate 3 bar 16 l/min. 33 mm hole</i>
800/2625/3	1135	380		Stesse caratteristiche modello precedente con leva ACTIVE per particolari problemi d'ingombro <i>Chromium-plated lever active</i>



CODICE	mm a	mm b	mm c	NOTE
800/2676/3	1135	295	235	<p>Monocomando con dischi ceramici e set di prelavaggio con perfetta rotazione a 180° – rubinetto deviatore con dischi ceramici rotazione a 90° – maniglia P – bocca di erogazione orientabile Ø 20 – maniglia a leva antiurto 283 in tecnopolimero – supporti in acciaio lucidato – possibilità di regolazione della distanza dalla parete e dell'altezza della doccia – in dotazione flessibili inox L 350 con speciali valvole di non ritorno – portata a 3 bar: miscelatore 22 litri/minuto – doccia 16 litri/minuto – foratura mm. 33</p> <p><i>Indeformable polymer lever swivel spout Ø 20 mm 240 flow rate 3 bar: mixer 22 l/min. spray 16 l/min. 33 mm hole</i></p>
800/2626/3	1135	295	235	<p>Stesse caratteristiche mod. precedente con leva ACTIVE per particolari problemi d'ingombro</p> <p><i>Chromium-plated lever active</i></p>

HACCP

Doccia speciale **senza leva di apertura**, raccomandata per l'uso intensivo con comandi a pedale o a ginocchio.

Special handshower without opening lever, recommended for pedal and knee operated taps.



800/999/3