

SERIE MAXI DISCHI CERAMICI Ø 3/4"

MAXI RANGE CERAMIC DISCS Ø 3/4"



878 13



Bocca orientabile con premistoppa e dado di serraggio regolabile
Swivel spout with adjustable bush and adjustable tightening nut

878 14



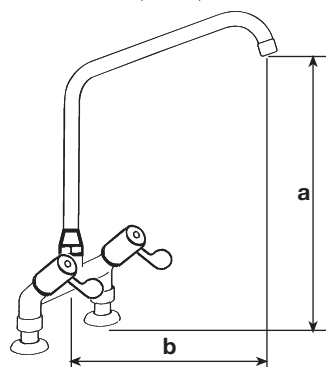
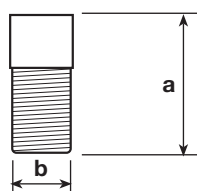
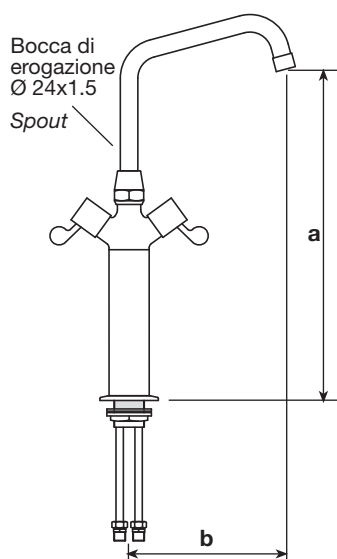
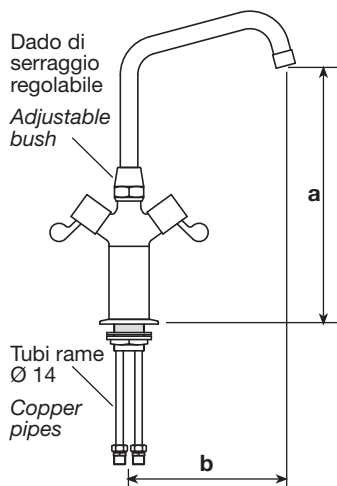
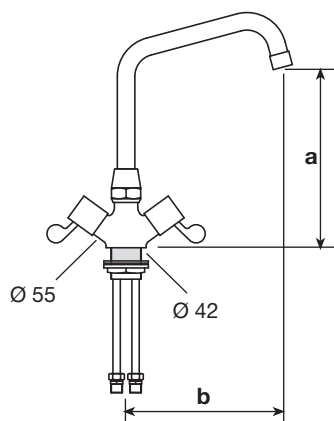
888 14

■ Se dopo anni di utilizzo la bocca di erogazione prende gioco il dado di serraggio può essere facilmente regolato.

If after years of use the spout loses the play the nut can be easily adjusted

MAXI
Ø 3/4"

MISCELATORI MONOFORO E BIFORO DI GRANDE PORTATA
SINGLE AND TWO HOLE MIXERS BIG WATER FLOW



CODICE	mm a	mm b	NOTE
878 13 878 14 878 15	225 250 290	210 300 450	<p>Corpo e maniglie a P in ottone fuso lucidato e cromato – monoforo di grande dimensione (base Ø 55 con gambo Ø 42) – dischi ceramici Ø 3/4" – rotazione 90° – bocca di erogazione orientabile pesante Ø 24 con premistoppa – la maniglia scorre su un anello speciale per evitare che prenda gioco – alimentazione con tubi in rame ricotto Ø 14 – raccordi in ottone Ø 1/2" con OR e anello elastico – portata a 3 bar 90 litri/minuto – foratura mm. 43</p> <p><i>Body and handle P in fused brass polished and chromed – single hole of large dimension (base Ø 55) – ceramic discs Ø 3/4" – 90° rotation – heavy swivel spout Ø 24 with adjustable bush – the handle slides on a special ring to avoid that it loses the play – flow rate 90 l/min. at 3 bar – hole 43 mm</i></p>
878 13/10 878 14/10	350 390	300 450	<p>Come art. precedente montato su colonna bassa Ø 55 con rosone Ø 80 lucidato e cromato – foratura mm. 43</p> <p><i>Ditto – assembled on a short column Ø 55 – with polished and chromed rosette Ø 67 – hole 43 mm</i></p>
878 13/35 878 14/35	600 640	300 450	<p>Come art. precedente montato su colonna alta Ø 55 con rosone Ø 80 lucidato e cromato – foratura mm. 43</p> <p><i>Ditto – assembled on a high column Ø 55 – with polished and chromed rosette Ø 67 – hole 43 mm</i></p>
800/1048	97	44,6	<p>Prolunga Ø 1" 1/4 x 1" 1/4 per il montaggio su piani fino a 60 mm di spessore – completa di dado e rondella</p> <p><i>Extension Ø 1" 1/4 x 1" 1/4 for the mounting on flat surfaces up to 50 mm of thickness</i></p>
888 13 888 14 888 15	334 340 380	210 300 450	<p>Corpo e maniglia a P in ottone fuso lucidato e cromato – dischi ceramici Ø 3/4" – rotazione 90° – bocca di erogazione orientabile pesante Ø 24 con premistoppa e dado di serraggio regolabile – la maniglia scorre su un anello speciale per evitare che prenda gioco – portata a 3 bar 100 litri/minuto – interasse mm 155 – rosette Ø 50 – foratura mm. 27</p> <p><i>Body and handle P in fused brass polished and chromed – ceramic discs Ø 3/4" – 90° rotation – heavy swivel spout Ø 24 with adjustable bush – flow rate 100 l/min. at 3 bar – axle spacing 155 mm – rosette Ø 50 – hole 27 mm – the handle slides on a special ring to avoid that it loses the play</i></p>

SERIE MAXI

DISCHI CERAMICI Ø 1/2"

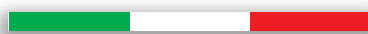
MAXI RANGE

CERAMIC DISCS Ø 1/2"



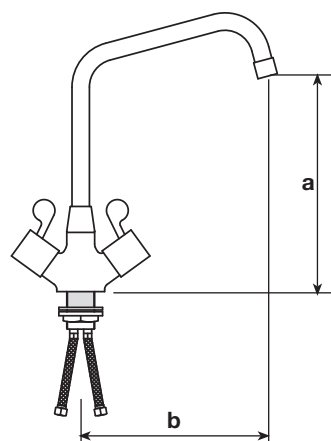
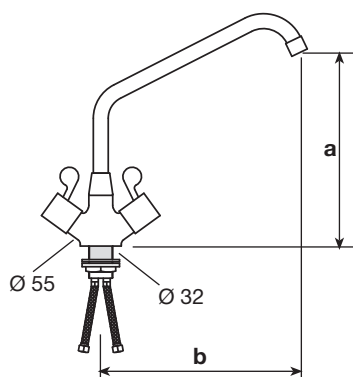
879 02

MADE IN ITALY



MAXI
Ø 1/2"

MISCELATORI MONOFORO
SINGLE HOLE TWO HANDLE FAUCETS



CODICE	mm a	mm b	NOTE
879 01	225	250	Corpo e maniglie P in ottone lucidato e cromato – monoforo di grande dimensione (base Ø 55 con gambo Ø 32) – la maniglia scorre su un anello speciale per evitare che prenda gioco – vitoni con dischi ceramici Ø 1/2" – rotazione a 90° – bocca orientabile Ø 20 con rompigetto – alimentazione con flessibili inox L. 350 – foratura mm. 34 – portata a 3 bar 45 litri/minuto <i>Body of large size and handles P in polished and chrome-plated brass – single hole of large dimension (base Ø 55) – the handle slides on a special ring to avoid that it loses the play – ceramic disc valves with 90° rotation swivel spout Ø 20 with aerator – hole 33 mm – flow rate 45 l/min. at 3 bar</i>
879 02	255	300	
879 03	275	350	

879 00/8	225	180	Come art. precedente con bocca alta a U orientabile Ø 20 con rompigetto <i>Ditto – with high swivel spout Ø 20 – with aerator</i>
879 01/8	275	180	
879 02/8	320	250	
879 03/8	370	300	
879 04/8	415	350	



879 02/8