

LAVAMANI IN ACCIAIO INOX AISI 304 CON COMANDO ELETTRONICO

A BATTERIA E 230V

*INFRARED HANDWASH BASIN
IN STAINLESS STEEL AISI 304 –
BATTERY AND 230V*



E0726/2

HCCP SYSTEM

(HAZARD ANALYSIS AND CRITICAL CONTROL POINT)

LAVAMANI PREMONTATI
PRONTI PER L'INSTALLAZIONE

*STAINLESS STEEL HANDWASH BASIN
PRE-ASSEMBLED*



E0728



E0825

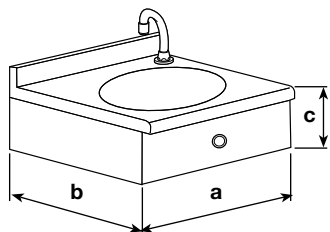
- Erogazione automatica antilegionella per 45 secondi dopo 24 ore di non utilizzo
– le bocche di erogazione hanno incorporato un economizzatore di 7 litri/minuto

- *automatic flow antilegionella for 45 seconds after 24 hours of non-use
– the spouts have incorporated a flow reducer 7 liters / minute*

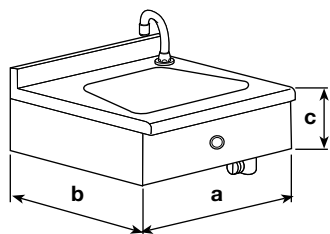
LAVAMANI IN ACCIAIO INOX PREMONTATI CON COMANDO ELETTRONICO 9V o 230V PRONTI PER L'INSTALLAZIONE

PRE-ASSEMBLED STAINLESS STEEL HANDWASH BASIN WITH INFRARED WATER TAP CONTROL 9V - 230V READY FOR INSTALLATION

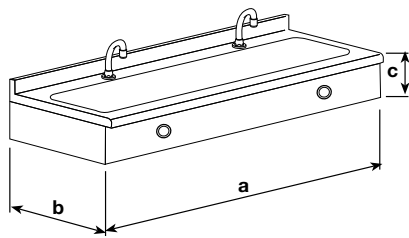
per l'igiene nei locali pubblici e nelle industrie alimentari - garanzia 2 anni
legge n. 283 D.P.R. n. 327 art. 28 - sistema HACCP - D.L. n. 155/97 - Dir. CEE 93/43



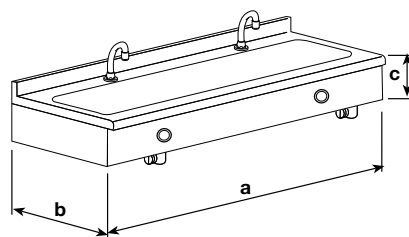
CODICE	mm a	mm b	mm c	NOTE
E0725/2	400	350	205	Lavamani ovale in acciaio inox AISI 304. - premontaggio di: ■ comando elettronico completo di batteria collegato alla bocca di erogazione orientabile R 590A7 con riduttore automatico 7 litri/minuto ■ piletta inox Ø 1"1/2 ■ flessibile inox blu MF per collegamento alla rete - in dotazione sifone regolabile a norme DIN - supporto inox per il fissaggio a parete - tasselli e viti. <i>Infrared water tap control - fixed spout - stainless steel hoses and syphon pre-assembled.</i>
E0725/2/230	400	350	205	Alimentazione 230V a spina con trasformatore 9V e con scatola di derivazione completa.
E0726/2	400	350	205	Lavamani ovale in acciaio inox AISI 304 - premontaggio di: ■ comando elettronico completo di batteria con miscelatore collegato alla bocca di erogazione orientabile R 590A7 con riduttore automatico 7 litri/minuto ■ piletta inox Ø 1"1/2 ■ flessibili inox blu e rosso per collegamento alla rete - in dotazione sifone regolabile a norme DIN - supporto inox per il fissaggio a parete - tasselli e viti. <i>Mixer with infrared water tap control - fixed spout - stainless steel hoses and syphon pre-assembled.</i>
E0726/2/230	400	350	205	Alimentazione 230V a spina con trasformatore 9V e con scatola di derivazione completa



E0727	500	350	205	Lavamani trapezoidale in acciaio inox AISI 304 - premontaggio di: ■ comando elettronico completo di batteria collegato alla bocca di erogazione orientabile R 590A7 con riduttore 7 litri/minuto ■ piletta inox Ø 1"1/2 ■ flessibile inox blu MF per collegamento alla rete - in dotazione sifone regolabile a norme DIN - supporto inox per il fissaggio a parete - tasselli e viti. <i>Infrared water tap control - fixed spout - stainless steel hoses and syphon pre-assembled.</i>
E0727/230	500	350	205	Alimentazione 230V a spina con trasformatore 9V e con scatola di derivazione completa.
E0728	500	350	205	Lavamani trapezoidale in acciaio inox AISI 304 - premontaggio di: ■ comando elettronico completo di batteria con miscelatore collegato alla bocca di erogazione orientabile R 590A7 con riduttore 7 litri/minuto ■ piletta inox Ø 1"1/2 ■ flessibili inox blu e rosso per collegamento alla rete - in dotazione sifone regolabile a norme DIN - supporto inox per il fissaggio a parete - tasselli e viti. <i>Mixer with infrared water tap control - fixed spout - stainless steel hoses and syphon pre-assembled.</i>
E0728/230	500	350	205	Alimentazione 230V a spina con trasformatore 9V e con scatola di derivazione completa.



CODICE	mm a	mm b	mm c	NOTE
E0825	1200	425	205	<p>Vasca a canale in acciaio inox AISI 304 spessore 10/10 – stampata con angoli arrotondati – finitura sabbiatura fine – premontaggio di:</p> <ul style="list-style-type: none"> ■ 2 comandi elettronici a batteria collegati a 2 bocche di erogazione orientabile R 590A7 con riduttore automatico 7 litri/minuto ■ 2 flessibili inox MF blu per collegamento alla rete ■ sifone speciale regolabile a norme DIN ■ supporto – dima di montaggio inox per il fissaggio a parete con viti e tasselli. <p><i>Electronic taps – swivel spouts – stainless steel hoses and syphon pre-assembled.</i></p>
E0825/230	1200	425	205	Alimentazione 230V a spina con trasformatore 9V e con scatola di derivazione completa.



E0826	1200	425	205	<p>Vasca a canale in acciaio inox AISI 304 spessore 10/10 – stampata con angoli arrotondati – finitura sabbiatura fine – premontaggio di:</p> <ul style="list-style-type: none"> ■ 2 comandi elettronici a batteria collegati a 2 miscelatori e 2 bocche di erogazione orientabile R 590A7 con riduttore di portata 7 litri/minuto ■ 2 flessibili inox MF blu – 2 flessibili inox MF rosso per collegamento alla rete ■ sifone speciale regolabile a norme DIN ■ supporto – dima di montaggio inox per il fissaggio a parete con viti e tasselli <p><i>Electronic taps – swivel spouts – stainless steel hoses and syphon pre-assembled.</i></p>
E0826/230	1200	425	205	Alimentazione 230V a spina con trasformatore 9V e con scatola di derivazione completa.



R 726/7
Miscelatore
temporizzato
a ginocchio e
distributore
di sapone.
*knee operated
timed mixer and
soap dispenser.*



R 756/7
Miscelatore a pedale
e distributore
di sapone.
*Pedal operated mixer
and soap dispenser.*



R 728
Miscelatore
temporizzato
a ginocchio.
*Knee operated
timed mixer.*



R 825
Rubinetto temporizzato a ginocchio.
Knee operated timed tap.

- Tutti i modelli sono premontati, pronti per l'installazione e conformi al sistema HACCP.
All the models are pre-assembled HACCP system.
- Le bocche di erogazione hanno incorporato il riduttore di portata di 7 litri/minuto.
Spouts with built-in flow reducer 7 l/min.
- Cartuccia facilmente ispezionabile senza smontare il rubinetto dal lavamani.
The cartridge is very easy to check without dismount the tap.

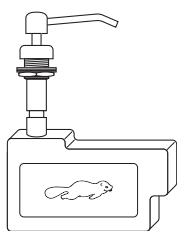
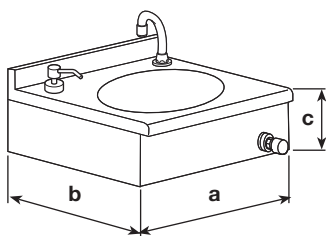
LAVAMANI IN ACCIAIO INOX PREMONTATI "COMANDO A GINOCCHIO" PRONTI PER L'INSTALLAZIONE

PRE-ASSEMBLED STAINLESS STEEL HANDWASH BASIN WITH "KNEE OPERATED TAP" READY FOR INSTALLATION

per l'igiene nei locali pubblici e nelle industrie alimentari

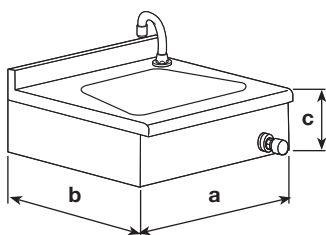
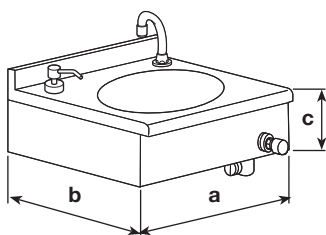
legge n. 283 D.P.R. n. 327 art. 28 - sistema HACCP - D.L. n. 155/97 - Dir. CEE 93/43

senza sprechi e senza schizzi d'acqua fastidiosi
to avoid wasted water and annoying jets

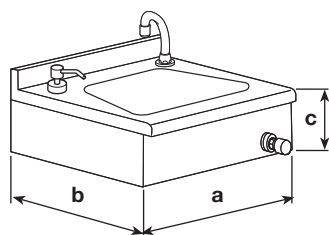


800/724

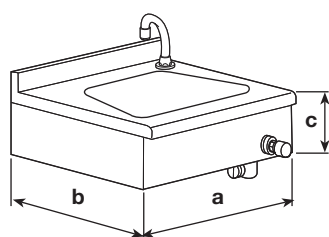
distributore di sapone antivandalo in ottone
vandal-proof soap dispenser made in brass



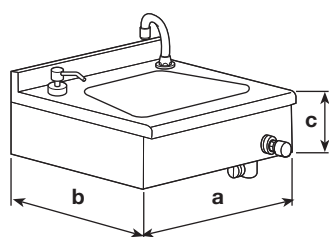
CODICE	mm a	mm b	mm c	TESTO DI CAPITOLATO
R 725	400	350	205	<p>Comando a ginocchio conforme sistema HACCP lavamani ovale in acciaio inox AISI 304</p> <p>– premontaggio di:</p> <ul style="list-style-type: none"> ■ rubinetto a ginocchio temporizzato erogazione per circa 10 sec. collegato alla bocca di erogazione orientabile R 590 A7 con riduttore automatico 7 litri/minuto ■ piletta inox Ø 1"1/2 ■ flessibile inox blu MF per collegamento alla rete – in dotazione sifone regolabile a norme DIN – supporto inox per il fissaggio a parete – tasselli e viti <p><i>Timed tap – swivel spout – stainless steel hoses and syphon pre-assembled</i></p>
R 725/7	400	350	205	<p>Comando a ginocchio conforme sistema HACCP lavamani ovale in acciaio inox AISI 304 – completo di distributore antivandalo di sapone liquido con pompa interamente in ottone – con chiave a brugola in dotazione per il riempimento dall'alto – capacità serbatoio lt. 1,100</p> <p>– premontaggio di:</p> <ul style="list-style-type: none"> ■ rubinetto a ginocchio temporizzato erogazione per circa 10 sec. collegato alla bocca di erogazione orientabile R 590 A7 con riduttore automatico 7 litri/minuto ■ piletta inox Ø 1"1/2 ■ flessibile inox blu MF per collegamento alla rete – in dotazione sifone regolabile a norme DIN – supporto inox per il fissaggio a parete – tasselli e viti <p><i>Ditto – with soap dispenser</i></p>
R 726	400	350	205	<p>Comando a ginocchio conforme sistema HACCP lavamani ovale in acciaio inox AISI 304</p> <p>– premontaggio di:</p> <ul style="list-style-type: none"> ■ miscelatore a ginocchio temporizzato erogazione per circa 10 sec. collegato alla bocca di erogazione orientabile R 590 A7 con riduttore automatico 7 litri/minuto ■ piletta inox Ø 1"1/2 ■ flessibili inox blu e rosso per collegamento alla rete – in dotazione sifone regolabile a norme DIN – supporto inox per il fissaggio a parete – tasselli e viti <p><i>Timed mixer – swivel spout – stainless steel hoses and syphon pre-assembled</i></p>
R 726/7	400	350	205	<p>Comando a ginocchio conforme sistema HACCP lavamani ovale in acciaio inox AISI 304 – completo di distributore antivandalo di sapone liquido con pompa interamente in ottone – con chiave a brugola in dotazione per il montaggio dall'alto – capacità serbatoio lt. 1,100</p> <p>– premontaggio di:</p> <ul style="list-style-type: none"> ■ miscelatore a ginocchio temporizzato erogazione per circa 10 sec. collegato alla bocca di erogazione orientabile R 590 A7 con riduttore 7 litri/minuto ■ piletta inox Ø 1"1/2 ■ flessibili inox blu e rosso per collegamento alla rete – in dotazione sifone regolabile a norme DIN – supporto inox per il fissaggio a parete – tasselli e viti <p><i>Ditto – with soap dispenser</i></p>
R 727	500	350	205	<p>Comando a ginocchio conforme sistema HACCP lavamani trapezoidale in acciaio inox AISI 304</p> <p>– premontaggio di:</p> <ul style="list-style-type: none"> ■ rubinetto a ginocchio temporizzato erogazione per circa 10 sec. collegato alla bocca di erogazione orientabile 800 00 A7 con riduttore 7 l/min. ■ piletta inox Ø 1"1/2 ■ flessibile inox blu MF per collegamento alla rete – in dotazione sifone regolabile a norme DIN – supporto inox per il fissaggio a parete – tasselli e viti <p><i>Timed tap – swivel spout – stainless steel hoses and syphon pre-assembled</i></p>



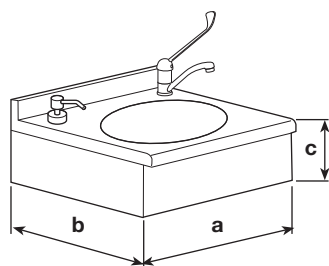
CODICE	mm a	mm b	mm c	TESTO DI CAPITOLATO
R 727/7	500	350	205	<p>Comando a ginocchio conforme sistema HACCP lavamani trapezoidale in acciaio inox AISI 304 - completo di distributore antivandalo di sapone liquido con pompa interamente in ottone - con chiave a brugola in dotazione per il riempimento dall'alto</p> <p>- capacità serbatoio lt. 1,100</p> <p>- premontaggio di:</p> <ul style="list-style-type: none"> ■ rubinetto a ginocchio temporizzato erogazione per circa 10 sec. collegato alla bocca di erogazione orientabile 800 00 A7 con riduttore 7 litri/minuto ■ piletta inox Ø 1"1/2 ■ flessibile inox blu MF per collegamento alla rete - in dotazione sifone regolabile a norme DIN - supporto inox per il fissaggio a parete - tasselli e viti <p><i>Ditto - with soap dispenser</i></p>



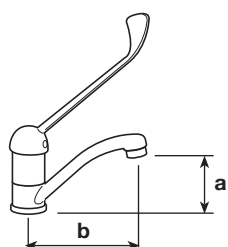
R 728	500	350	205	<p>Comando a ginocchio conforme sistema HACCP lavamani trapezoidale in acciaio inox AISI 304</p> <p>- premontaggio di:</p> <ul style="list-style-type: none"> ■ miscelatore a ginocchio temporizzato erogazione per circa 10 sec. collegato alla bocca di erogazione orientabile 800 00 A7 con riduttore 7 litri/minuto ■ piletta inox Ø 1"1/2 ■ flessibili inox blu e rosso per collegamento alla rete - in dotazione sifone regolabile a norme DIN - supporto inox per il fissaggio a parete - tasselli e viti <p><i>Timed mixer - swivel spout - stainless steel hoses and syphon pre-assembled</i></p>
-------	-----	-----	-----	---



R 728/7	500	350	205	<p>Comando a ginocchio conforme sistema HACCP lavamani trapezoidale in acciaio inox AISI 304 - completo di distributore antivandalo di sapone liquido con pompa interamente in ottone - con chiave a brugola in dotazione per il riempimento dall'alto</p> <p>- capacità serbatoio lt. 1,100</p> <p>- premontaggio di:</p> <ul style="list-style-type: none"> ■ miscelatore a ginocchio temporizzato erogazione per circa 10 sec. collegato alla bocca di erogazione orientabile 800 00 A7 con riduttore 7 litri/minuto ■ piletta inox Ø 1"1/2 ■ flessibili inox blu e rosso per collegamento alla rete - in dotazione sifone regolabile a norme DIN - supporto inox per il fissaggio a parete - tasselli e viti <p><i>Ditto - with soap dispenser</i></p>
---------	-----	-----	-----	--



R 726/730	400	350	205	<p>Lavamani ovale in acciaio inox AISI 304</p> <p>- premontaggio di:</p> <ul style="list-style-type: none"> ■ piccolo miscelatore monocomando con dischi ceramici e bocca di erogazione orientabile ■ piletta inox Ø 1"1/2 ■ flessibili blu e rosso per collegamento alla rete - in dotazione sifone regolabile a norme DIN - supporto inox per il fissaggio a parete - tasselli e viti <p><i>Mixer with ceramic cartridge and swivel spout - stainless steel hoses and syphon pre-assembled</i></p>
-----------	-----	-----	-----	---



R 726/730/7	400	350	205	<p>Lavamani ovale in acciaio inox AISI 304 - completo di distributore antivandalo di sapone liquido con pompa interamente in ottone - con chiave a brugola in dotazione per il riempimento dall'alto</p> <p>- capacità serbatoio lt. 1,100</p> <p>- premontaggio di:</p> <ul style="list-style-type: none"> ■ piccolo miscelatore monocomando con dischi ceramici e bocca di erogazione orientabile ■ piletta inox Ø 1"1/2 ■ flessibili blu e rosso per collegamento alla rete - in dotazione sifone regolabile a norme DIN - supporto inox per il fissaggio a parete - tasselli e viti <p><i>Ditto - with soap dispenser</i></p>
-------------	-----	-----	-----	---

800/730	85	135		<p>Miscelatore per lavamani con dischi ceramici e bocca di erogazione orientabile</p> <p><i>Single lever mixer</i></p>
---------	----	-----	--	--

LAVAMANI IN ACCIAIO INOX LUCIDATO PREMONTATI

POLISHED STAINLESS STEEL HANDWASH BASIN
PRE-ASSEMBLED



Miscelatore temporizzato a ginocchio
Knee-operated timed mixer

R 724
Fissaggio a parete
Wall-fixing



R 724/2
Fissaggio ad angolo
Corner-fixing

- Cartuccia temporizzata facilmente ispezionabile senza smontare il miscelatore dal lavamani.
The cartridge is very easy to check without removing the mixer.
- La bocca di erogazione ha incorporato il riduttore automatico di portata di 7 litri/minuto.
Spout with built-in flow reducer 7 l/min.

senza sprechi e senza schizzi d'acqua fastidiosi
to avoid wasted water and annoying jets

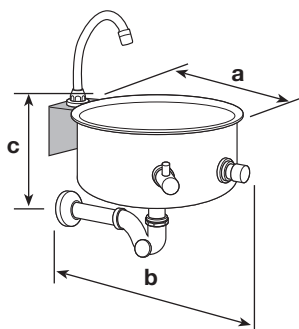
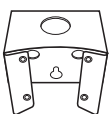
LAVAMANI IN ACCIAIO INOX LUCIDATO PREMONTATI "COMANDO A GINOCCHIO" PRONTI PER L'INSTALLAZIONE

POLISHED STAINLESS STEEL HANDWASH BASIN WITH "KNEE OPERATED TAP" READY FOR INSTALLATION

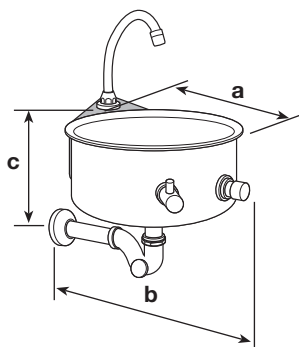
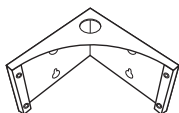
per l'igiene nei locali pubblici e nelle industrie alimentari

legge n. 283 D.P.R. n. 327 art. 28 - sistema HACCP - D.L. n. 155/97 - Dir. CEE 93/43

Montaggio a parete
Wall-fixing



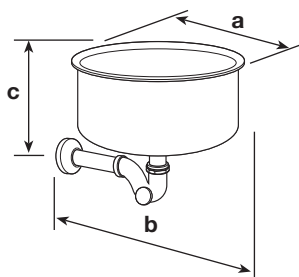
Montaggio ad angolo
Corner-fixing



CODICE	mm a	mm b	mm c	TESTO DI CAPITOLATO
R 723	335	440	220÷255	Comando a ginocchio conforme sistema HACCP lavamani Ø 300 in acciaio inox AISI 304 lucidato per il fissaggio a parete - premontaggio di: ■ rubinetto a ginocchio temporizzato erogazione per circa 10 sec. collegato alla bocca di erogazione orientabile R 590 A7 con riduttore automatico 7 litri/minuto ■ piletta cromata Ø 1"1/4 ■ sifone ispezionabile ad S in ottone cromato - tasselli, viti e dima di montaggio <i>Wall-fixing - knee timed tap, swivel spout - checking S syphon Ø 1" 1/4 chromed brass</i>
R 724	335	440	220÷255	Comando a ginocchio conforme sistema HACCP lavamani Ø 300 in acciaio inox AISI 304 lucidato per il fissaggio a parete - premontaggio di: ■ miscelatore a ginocchio temporizzato erogazione per circa 10 sec. collegato alla bocca di erogazione orientabile R 590 A7 con riduttore automatico 7 litri/minuto ■ piletta cromata Ø 1"1/4 ■ sifone ispezionabile ad S in ottone cromato - tasselli, viti e dima di montaggio <i>Wall-fixing - knee timed water mixer, swivel spout - checking S syphon Ø 1" 1/4 chromed brass</i>
R 723/2	335	455	220÷255	Lavamani Ø 300 in acciaio inox AISI 304 lucidato per il fissaggio ad angolo con rubinetto a ginocchio dotazione come art. R 723 <i>Corner-fixing - knee timed tap, swivel spout - checking S syphon Ø 1" 1/4 chromed brass</i>
R 724/2	335	455	220÷255	Lavamani Ø 300 in acciaio inox AISI 304 lucidato per il fissaggio ad angolo con miscelatore a ginocchio dotazione come art. R 724 <i>Corner-fixing - knee timed water mixer, swivel spout - checking S syphon Ø 1" 1/4 chromed brass</i>

LAVABO IN ACCIAIO INOX LUCIDATO SENZA RUBINETTERIA E SENZA BOCCA DI EROGAZIONE

POLISHED STAINLESS STEEL HANDWASH BASIN WITHOUT TAPS AND SPOUT



CODICE	fori	mm a	mm b	mm c	TESTO DI CAPITOLATO
R 723 00	—	335	400	200÷255	Lavabo Ø 300 in acciaio inox AISI 304 lucidato per il fissaggio a parete - già montata piletta cromata Ø 1" 1/4 completo di sifone ispezionabile ad S in ottone cromato, tasselli, viti e dime di montaggio <i>Wall-fixing - complete checking S syphon Ø 1" 1/4</i>
R 723 01	Ø 21	335	400	200÷255	
R 723 02	Ø 27	335	400	200÷255	
R 723 03	Ø 34*	335	400	200÷255	
R 723 00/2	—	335	415	200÷255	Lavabo Ø 300 in acciaio inox AISI 304 lucidato per il fissaggio ad angolo dotazione come articolo precedente <i>Corner-fixing - complete checking S syphon Ø 1" 1/4</i>
R 723 01/2	Ø 21	335	415	200÷255	
R 723 02/2	Ø 27	335	415	200÷255	
R 723 03/2	Ø 34*	335	415	200÷255	

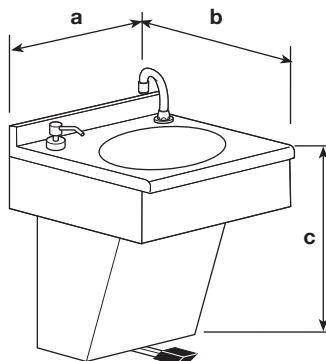
* foratura per il montaggio dei miscelatori monocomando ed elettronici
hole to install single-control and infrared mixers

LAVAMANI IN ACCIAIO INOX PREMONTATI "COMANDO A PEDALE" PRONTI PER L'INSTALLAZIONE

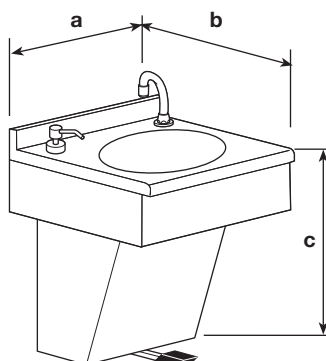
PRE-ASSEMBLED STAINLESS STEEL HANDWASH BASIN WITH "PEDAL CONTROL" READY FOR INSTALLATION

per l'igiene nei locali pubblici e nelle industrie alimentari - garanzia 2 anni

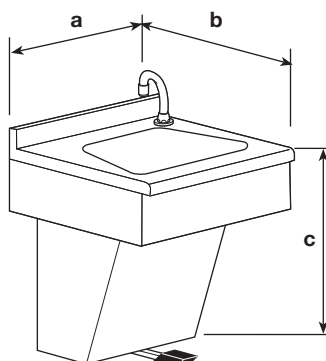
legge n. 283 D.P.R. n. 327 art. 28 - sistema HACCP - D.L. n. 155/97 - Dir. CEE 93/43



Rubinetto a pedale
Pedal operated tap

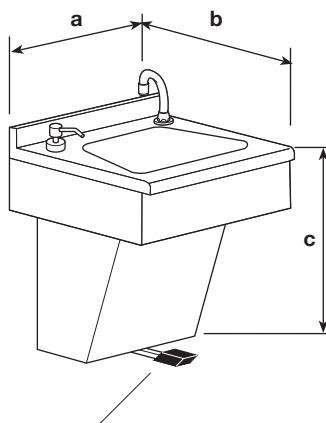


Miscelatore a pedale
Pedal operated mixer

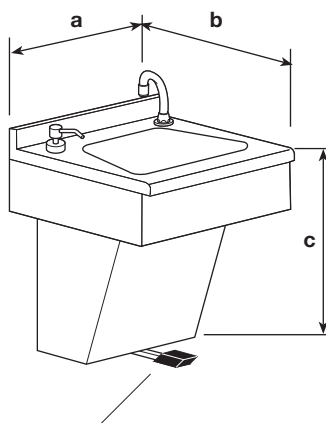


Rubinetto a pedale
Pedal operated tap

CODICE	mm a	mm b	mm c	TESTO DI CAPITOLATO
R 755	400	350	840	<p>Comando a pedale conforme sistema HACCP lavamani ovale in acciaio inox AISI 304 con colonna inox - premontaggio di:</p> <ul style="list-style-type: none"> ■ rubinetto a pedale collegato alla bocca di erogazione orientabile R 590 A7 con riduttore automatico di 7 litri/minuto ■ piletta inox Ø 1"1/2 ■ flessibile inox blu MF per collegamento alla rete - in dotazione sifone regolabile a norme DIN - supporto inox con il rubinetto a pedale già fissato - tasselli e viti per il montaggio a parete <p><i>Pedal operated tap - swivel spout - stainless steel hoses and syphon pre-assembled</i></p>
R 755/7	400	350	840	<p>Comando a pedale conforme sistema HACCP lavamani ovale in acciaio inox AISI 304 con colonna inox, completo di distributore antivandalo di sapone liquido con pompa interamente in ottone - con chiave a brugola in dotazione per il riempimento dall'alto - capacità serbatoio lt. 1,100 - premontaggio di:</p> <ul style="list-style-type: none"> ■ rubinetto a pedale collegato alla bocca di erogazione orientabile R 590 A7 con riduttore automatico di 7 litri/minuto ■ piletta inox Ø 1"1/2 ■ flessibile inox blu MF per collegamento alla rete - in dotazione sifone regolabile a norme DIN - supporto inox con il rubinetto a pedale già fissato - tasselli e viti per il montaggio a parete <p><i>Ditto - with soap dispenser</i></p>
R756	400	350	840	<p>Comando a pedale conforme sistema HACCP lavamani ovale in acciaio inox AISI 304 con colonna inox - premontaggio di:</p> <ul style="list-style-type: none"> ■ miscelatore a pedale collegato alla bocca di erogazione orientabile R 590 A7 con riduttore automatico di 7 litri/minuto ■ piletta inox Ø 1"1/2 ■ flessibili inox blu e rosso MF per collegamento alla rete - in dotazione sifone regolabile a norme DIN - supporto inox con il miscelatore a pedale già fissato - tasselli e viti per il montaggio a parete <p><i>Pedal operated mixer - swivel spout - stainless steel hoses and syphon pre-assembled</i></p>
R 756/7	400	350	840	<p>Comando a pedale conforme sistema HACCP lavamani ovale in acciaio inox AISI 304 con colonna inox, completo di distributore antivandalo di sapone liquido con pompa interamente in ottone - con chiave a brugola in dotazione per il riempimento dall'alto - capacità serbatoio lt. 1,100 - premontaggio di:</p> <ul style="list-style-type: none"> ■ miscelatore a pedale collegato alla bocca di erogazione orientabile R 590 A7 con riduttore automatico di 7 litri/minuto ■ piletta inox Ø 1"1/2 ■ flessibili inox blu e rosso MF per collegamento alla rete - in dotazione sifone regolabile a norme DIN - supporto inox con il miscelatore a pedale già fissato - tasselli e viti per il montaggio a parete <p><i>Ditto - with soap dispenser</i></p>
R 757	500	350	840	<p>Comando a pedale conforme sistema HACCP lavamani trapezoidale in acciaio inox AISI 304 con colonna inox - premontaggio di:</p> <ul style="list-style-type: none"> ■ rubinetto a pedale collegato alla bocca di erogazione orientabile R 590 A7 con riduttore automatico di 7 litri/minuto ■ piletta inox Ø 1"1/2 ■ flessibile inox blu MF per collegamento alla rete - in dotazione sifone regolabile a norme DIN - supporto inox con il rubinetto a pedale già fissato - tasselli e viti per il montaggio a parete <p><i>Pedal operated tap - swivel spout - stainless steel hoses and syphon pre-assembled</i></p>



Rubinetto a pedale
Pedal operated tap



Miscelatore a pedale
Pedal operated mixer

CODICE	mm a	mm b	mm c	TESTO DI CAPITOLATO
R 757/7	500	350	840	<p>Comando a pedale conforme sistema HACCP lavamani trapezoidale in acciaio inox AISI 304 con colonna inox, completo di distributore antivandalo di sapone liquido con pompa interamente in ottone – con chiave a brugola in dotazione per il riempimento dall'alto – capacità serbatoio lt. 1,100 – premontaggio di:</p> <ul style="list-style-type: none"> ■ rubinetto a pedale collegato alla bocca di erogazione orientabile R 590 A7 con riduttore automatico di 7 litri/minuto ■ piletta inox Ø 1"1/2 ■ flessibile inox blu MF per collegamento alla rete – in dotazione sifone regolabile a norme DIN – supporto inox con il rubinetto a pedale già fissato – tasselli e viti per il montaggio a parete <p><i>Ditto – with soap dispenser</i></p>
R 758	500	350	840	<p>Comando a pedale conforme sistema HACCP lavamani trapezoidale in acciaio inox AISI 304 con colonna inox – premontaggio di:</p> <ul style="list-style-type: none"> ■ miscelatore a pedale collegato alla bocca di erogazione orientabile R 590 A7 con riduttore automatico di 7 litri/minuto ■ piletta inox Ø 1"1/2 ■ flessibili inox blu e rosso MF per collegamento alla rete – in dotazione sifone regolabile a norme DIN – supporto inox con il miscelatore a pedale già fissato – tasselli e viti per il montaggio a parete <p><i>Pedal operated mixer – swivel spout – stainless steel hoses and syphon pre-assembled</i></p>
R 758/7	500	350	840	<p>Comando a pedale conforme sistema HACCP lavamani trapezoidale in acciaio inox AISI 304 con colonna inox, completo di distributore antivandalo di sapone liquido con pompa interamente in ottone – con chiave a brugola in dotazione per il riempimento dall'alto – capacità serbatoio lt. 1,100 – premontaggio di:</p> <ul style="list-style-type: none"> ■ miscelatore a pedale collegato alla bocca di erogazione orientabile R 590 A7 con riduttore automatico di 7 litri/minuto ■ piletta inox Ø 1"1/2 ■ flessibili inox blu e rosso MF per collegamento alla rete – in dotazione sifone regolabile a norme DIN – supporto inox con il miscelatore a pedale già fissato – tasselli e viti per il montaggio a parete <p><i>Ditto – with soap dispenser</i></p>

■ Lavamani inox premontati con comando a pedale – consigli di installazione

Pre-assembled stainless steel handwash basin with pedal control – installation advise

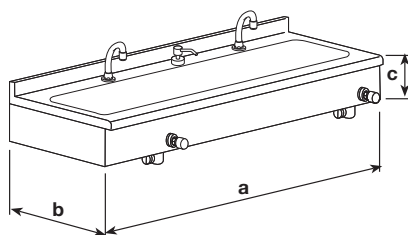
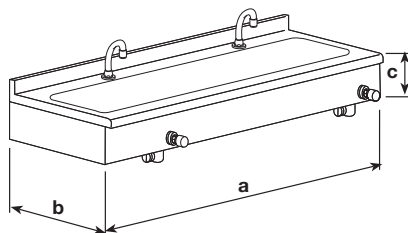
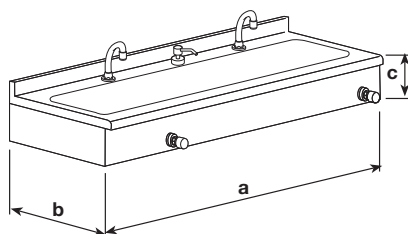
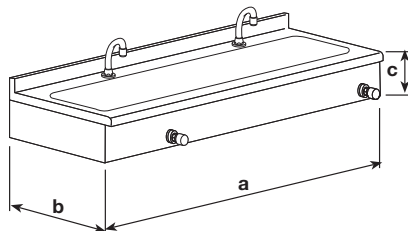
1. Appoggiare la dima inox completa di pedale al pavimento e fissarla con 4 tasselli alla parete.
Leans the stainless steel wall bearing complete with the pedal on the floor and fix it with 4 screw anchors.
2. Con 2 tasselli fissare alla parete lo speciale supporto inox per il montaggio del lavamani.
With 2 screw anchors fix the special stainless steel wall bearing to the wall, for the handwash basin installation.
3. Montare a incastro il lavamani nel supporto speciale e con 2 tasselli Ø 6 fissare il lavamani alla parete.
Assemble the handwash basin into the special bearing and with 2 screw anchors Ø 6 fix the handwash basin to the wall.
4. Allacciare i flessibili in dotazione e lo scarico.
Connect the hoses given in endowment and the drain.
5. Fissare lateralmente con 4 viti a brugola il frontalino inox sulla dima.
Fix the stainless steel riser on the template with 4 allen screws.

VASCHE A CANALE IN ACCIAIO INOX PREMONTATE "COMANDO A GINOCCHIO" PRONTE PER L'INSTALLAZIONE

PRE-ASSEMBLED STAINLESS STEEL WASHING TROUGH WITH "KNEE OPERATED TAP" READY FOR INSTALLATION

per l'igiene nei locali pubblici e nelle industrie alimentari

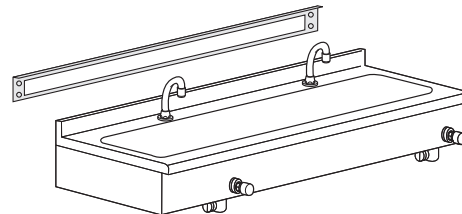
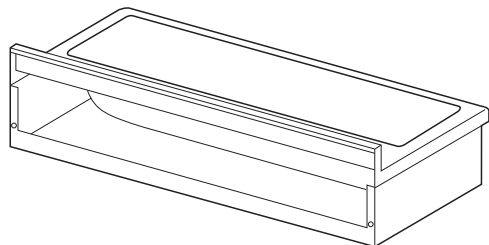
legge n. 283 D.P.R. n. 327 art. 28 - sistema HACCP - D.L. n. 155/97 - Dir. CEE 93/43



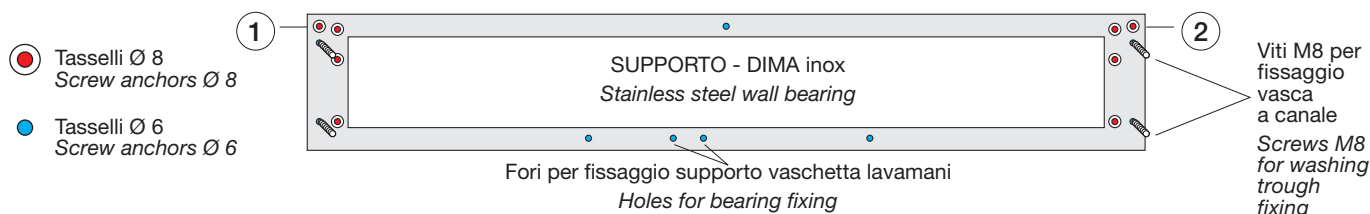
CODICE	mm a	mm b	mm c	TESTO DI CAPITOLATO
R 825	1200	425	205	<p>Comando a ginocchio conforme sistema HACCP vasca a canale in acciaio inox AISI 304 spessore 10/10 – stampata con angoli arrotondati</p> <ul style="list-style-type: none"> – finitura sabbiatura fine – premontaggio di: <ul style="list-style-type: none"> ■ 2 rubinetti a ginocchio temporizzati erogazione per circa 10 sec. collegati a 2 bocche di erogazione orientabili R 590 A7 con riduttore automatico 7 litri/minuto ■ 2 flessibili inox MF blu per collegamento alla rete ■ sifone speciale regolabile a norme DIN ■ supporto – dima di montaggio inox per il fissaggio a parete con viti e tasselli <p><i>Timed taps – swivel spouts – stainless steel hoses and syphon pre-assembled</i></p>
R 825/7	1200	425	205	<p>Comando a ginocchio conforme sistema HACCP vasca a canale in acciaio inox AISI 304 spessore 10/10 – completa di distributore antivandalo di sapone liquido con pompa interamente in ottone – con chiave a brugola in dotazione per il riempimento dall'alto</p> <ul style="list-style-type: none"> – capacità serbatoio lt. 1,100 – stampata con angoli arrotondati – finitura sabbiatura fine – premontaggio di: <ul style="list-style-type: none"> ■ 2 rubinetti a ginocchio temporizzati erogazione per circa 10 sec. collegati a 2 bocche di erogazione orientabili R 590 A7 con riduttore automatico 7 litri/minuto ■ 2 flessibili inox MF blu per collegamento alla rete ■ sifone speciale regolabile a norme DIN ■ supporto – dima di montaggio inox per il fissaggio a parete con viti e tasselli <p><i>Ditto – with soap dispenser</i></p>
R 826	1200	425	205	<p>Comando a ginocchio conforme sistema HACCP vasca a canale in acciaio inox AISI 304 spessore 10/10 – stampata con angoli arrotondati</p> <ul style="list-style-type: none"> – finitura sabbiatura fine – premontaggio di: <ul style="list-style-type: none"> ■ 2 miscelatori a ginocchio temporizzati erogazione per circa 10 sec. collegati a 2 bocche di erogazione orientabili R 590 A7 con riduttore di portata 7 litri/minuto ■ 2 flessibili inox MF blu – 2 flessibili inox MF rosso per collegamento alla rete ■ sifone speciale regolabile a norme DIN ■ supporto – dima di montaggio inox per il fissaggio a parete con viti e tasselli <p><i>Timed mixers – swivel spouts – stainless steel hoses and syphon pre-assembled</i></p>
R 826/7	1200	425	205	<p>Comando a ginocchio conforme sistema HACCP vasca a canale in acciaio inox AISI 304 spessore 10/10 – completa di distributore antivandalo di sapone liquido con pompa interamente in ottone – con chiave a brugola in dotazione per il riempimento dall'alto</p> <ul style="list-style-type: none"> – capacità serbatoio lt. 1,100 – stampata con angoli arrotondati – finitura sabbiatura fine – premontaggio di: <ul style="list-style-type: none"> ■ 2 miscelatori a ginocchio temporizzati erogazione per circa 10 sec. collegati a 2 bocche di erogazione orientabili R 590 A7 con riduttore di portata 7 litri/minuto ■ 2 flessibili inox MF blu – 2 flessibili inox MF rosso per collegamento alla rete ■ sifone speciale regolabile a norme DIN ■ supporto – dima di montaggio inox per il fissaggio a parete con viti e tasselli <p><i>Ditto – with soap dispenser</i></p>

Vasche a canale inox premontate – consigli di installazione

Pre-assembled stainless steel washing trough – installation advise



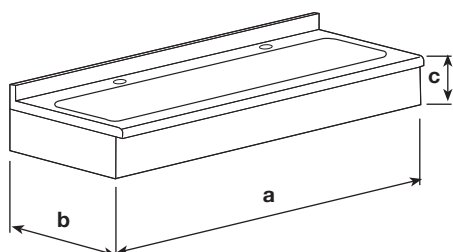
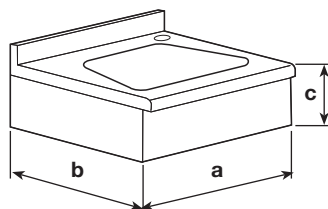
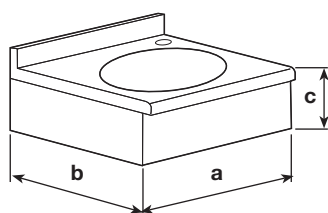
- Con il tassello ① fissare alla parete il supporto-dima inox.
With screw anchor ① fix stainless steel wall bearing.
 - Posizionare in piano il supporto inox eventualmente con l'aiuto di una livella e fissarlo alla parete con il tassello ②.
Fix the wall bearing using a level ②.
 - Eseguire le forature per gli altri tasselli.
Made the holes for all the screw anchors.
 - Fissare la vasca canale al supporto inox.
Fix the washing trough to the stainless steel wall bearing.
- Considerare la consistenza della parete ed usare tasselli appropriati.
Consider the firmness of the wall and use the appropriate screw anchors.



LAVAMANI E VASCHE A CANALE IN ACCIAIO INOX SENZA RUBINETTERIA E SENZA BOCCHE DI EROGAZIONE

STAINLESS STEEL HANDWASH BASIN AND WASHING TROUGH WITHOUT TAPS AND WITHOUT SPOUTS

- Già montata piletta inox – completi di sifone regolabile a norme DIN – supporto inox e tasselli per il fissaggio a parete.
Pre-installed stainless steel drain.



CODICE	Fori Holes	mm a	mm b	mm c	TESTO DI CAPITOLATO
R 725 00	—	400	350	205	Lavamani ovale in acciaio inox AISI 304 carenato con alzatina – già montata piletta inox Ø 1" 1/2 – completo di sifone regolabile a norme DIN – supporto inox per il fissaggio a parete – tasselli e viti <i>Oval handwash basin stainless steel AISI 304 supplied with stainless steel drain</i>
R 725 01	Ø 21	400	350	205	
R 725 02	Ø 27	400	350	205	
R 725 03	Ø 34*	400	350	205	
* foratura per il montaggio dei miscelatori monocomando ed elettronici <i>hole to instal single-control and infrared mixers</i>					
R 727 00	—	500	350	205	Lavamani trapezoidale in acciaio inox AISI 304 carenato con alzatina – già montata piletta inox Ø 1" 1/2 – completo di sifone regolabile a norme DIN – supporto inox per il fissaggio a parete – tasselli e viti <i>Trapezoidal handwash basin stainless steel AISI 304 supplied with stainless steel drain</i>
R 727 01	Ø 21	500	350	205	
R 727 02	Ø 27	500	350	205	
R 727 03	Ø 34	500	350	205	
R 825 00	—	1200	425	205	Vasca a canale in acciaio AISI 304 spessore 10/10 stampata con angoli arrotondati – carenata con alzatina – già montata piletta inox Ø 1" 1/2 – completa di sifone regolabile a norme DIN – supporto – dima di montaggio inox per il fissaggio a parete con viti e tasselli <i>Washing trough stainless steel AISI 304 supplied with stainless steel drain</i>
R 825 01	Ø 21	1200	425	205	
R 825 02	Ø 27	1200	425	205	
R 825 03	Ø 34	1200	425	205	