

GETTONIERA ELETTRONICA A BATTERIA

BATTERY TOKEN DISPENSER

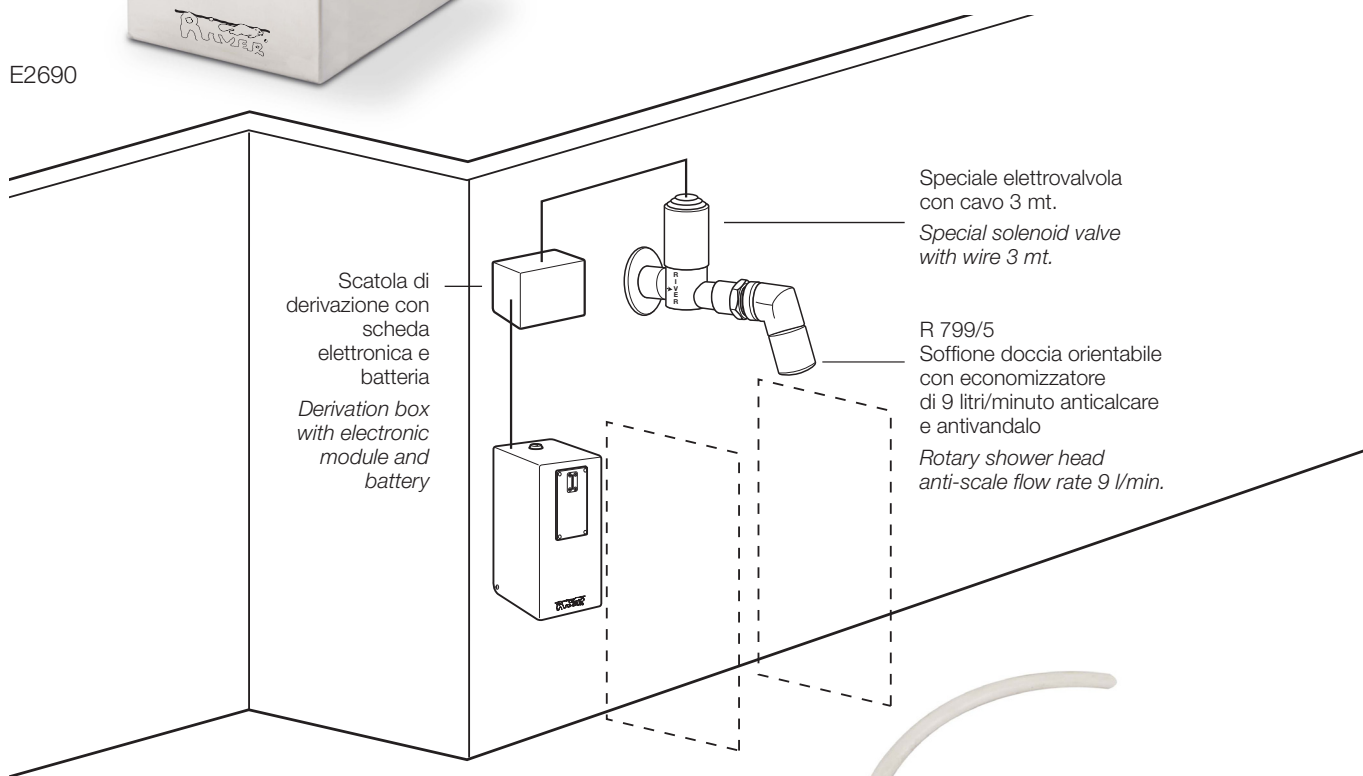
CE

TEMPORIZZATI - TIMED

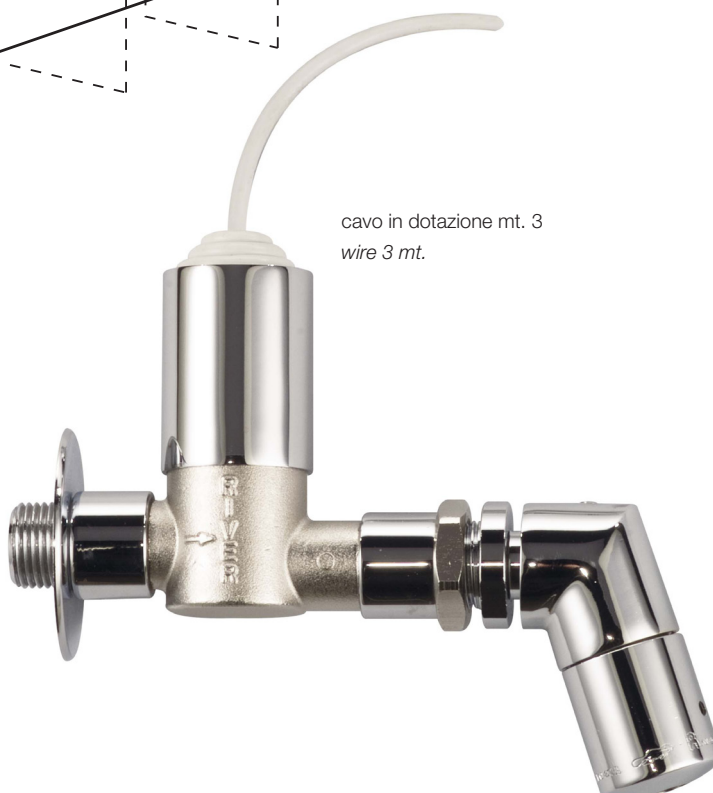


E2690

- Acciaio inox AISI 316 L
Stainless steel AISI 316 L
- Scatola di derivazione con scheda elettronica e batteria alcalina 9 V
Derivation box with electronic module and battery
- Per un uso molto frequente e una autonomia di circa 12.000 docce è possibile l'utilizzo contemporaneo di n. 2 batterie alcaline 9 V
It is possible to install two batteries for a range of 12.000 showers
- Possibilità di cumulo del credito
Possibility of credit accumulation
- Contenitore per n. 300 gettoni/monete
Container for n. 300 tokens/coins



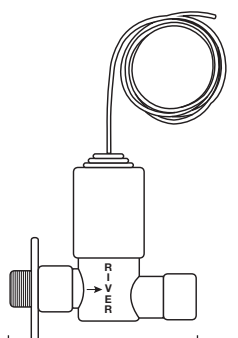
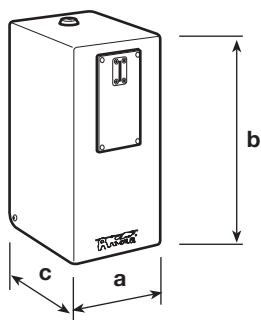
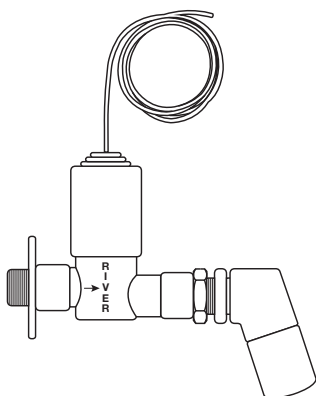
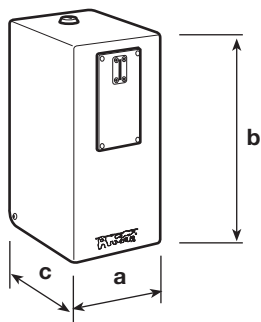
in dotazione
braccio doccia con
elettrovalvola e soffione
orientabile
*anti-scale shower
with solenoid equipment*



cavo in dotazione mt. 3
wire 3 mt.

GETTONIERA A BATTERIA PER DOCCIA SINGOLA

TOKEN DISPENSER WITH BATTERY FOR SINGLE SHOWER



Ø 1/2"

Ø F 1/2"

CODICE	mm a	mm b	mm c	TESTO DI CAPITOLATO
E2690	122	270	160	<p>Gettoniera elettronica a batteria in acciaio inox AISI 316 L funzionamento a gettone per alimentare 1 doccia – completa di speciale braccio doccia in ottone fuso cromato con elettrovalvola e cavo di alimentazione lunghezza 3 metri completo di soffione orientabile anticalcare con riduttore di portata di 9 litri/minuto, il getto d'acqua esce da un solo foro spinto da una turbina in hostaform – scatola di derivazione con scheda elettronica e batteria alcalina 9 V – per un utilizzo intensivo predisposizione per il montaggio contemporaneo di n. 2 batterie, autonomia di circa 12.000 docce – tempo di erogazione regolabile fino a 7,30 minuti – inizio erogazione al momento del pagamento</p> <p><i>Complete token dispenser of rotary anti-scale shower and solenoid valve with 3 metres thread – adjustable flushing time up to 7,30 min.</i></p>
E2691	122	270	160	<p>Come articolo precedente – funzionamento con 20 cent.</p> <p><i>Ditto – working with a 20 cent coin</i></p>
E2692	122	270	160	<p>Come articolo precedente – funzionamento con 50 cent.</p> <p><i>Ditto – working with a 50 cent coin</i></p>
E2695	122	270	160	<p>Gettoniera elettronica a batteria in acciaio inox AISI 316 L funzionamento a gettone per alimentare 1 doccia – completa di speciale braccio doccia in ottone fuso cromato con elettrovalvola e cavo di alimentazione lunghezza 3 metri senza soffione orientabile – per un utilizzo intensivo possibilità di montaggio di n. 2 batterie alcaline – tempo di erogazione regolabile fino a 7,30 minuti – inizio erogazione al momento del pagamento</p> <p><i>Complete token dispenser of shower and solenoid valve with 3 metres thread without rotary shower</i></p>
E2696	122	270	160	<p>Come articolo precedente – funzionamento con 20 cent.</p> <p><i>Ditto – working with a 20 cent coin</i></p>
E2697	122	270	160	<p>Come articolo precedente – funzionamento con 50 cent.</p> <p><i>Ditto – working with a 50 cent coin</i></p>

■ Per stabilimenti balneari e quando la gettoniera è esposta agli agenti atmosferici è consigliata la **versione a gettone**.
We suggest the model with token payment.

